



中华人民共和国国家计量检定规程

JJG 945—2010

微量氧分析仪

Micro Oxygen Analyzers

2010-06-10 发布

2010-12-10 实施

国家质量监督检验检疫总局 发布

微量氧分析仪检定规程

Verification Regulation of
Micro Oxygen Analyzers

JJG 945—2010
代替 JJG 945—1999

本规程经国家质量监督检验检疫总局于 2010 年 6 月 10 日批准，并自 2010 年 12 月 10 日起施行。

归口单位：全国环境化学计量技术委员会

起草单位：中国计量科学研究院

参加起草单位：北京久兴隆分析仪器有限公司

新疆计量测试研究院

本规程委托全国环境化学计量技术委员会负责解释

本规程主要起草人：

李春瑛（中国计量科学研究院）

参加起草人：

崔熙钟（北京久兴隆分析仪器有限公司）

张培壮（中国计量科学研究院）

韩 桥（中国计量科学研究院）

李德生（新疆计量测试研究院）

目 录

1 范围	(1)
2 概述	(1)
3 计量性能要求	(1)
3.1 仪器量程和示值误差	(1)
3.2 重复性	(2)
3.3 响应时间	(2)
3.4 漂移	(2)
4 通用技术要求	(2)
4.1 外观及功能性检查	(2)
4.2 绝缘电阻	(2)
4.3 绝缘强度	(2)
5 计量器具的控制	(2)
5.1 检定条件	(2)
5.2 检定项目	(3)
5.3 检定方法	(3)
5.4 检定结果的处理	(6)
5.5 检定周期	(6)
附录 A 检定记录格式	(7)
附录 B 检定证书、检定结果通知书（内页）格式	(9)

微量氧分析仪检定规程

1 范围

本规程适用于测量范围为 $0\sim 1\,000\ \mu\text{mol}/\text{mol}$ 微量氧分析仪的首次检定、后续检定和使用中的检验。

2 概述

微量氧分析仪（以下简称仪器）主要用于化学、冶金、电子工业等领域中生产和应用的气体中微量氧含量的测量。该类仪器根据化学反应产生信号方式的不同可分为：原电池式（燃料电池、赫兹电池）；固体电解质浓差电池式（氧化锆电池和变频极限电流池）；恒电位电解式、极化电压式（库仑电量、极谱检测式）等以电化学原理为检测单元的微量气体氧分析仪。

该类仪器通常由电化学氧传感器（液体或固体电解质）、气路单元和电子显示单元组成。气体采样方式：正压输送式和泵吸入式。仪器结构框图如图 1 所示。

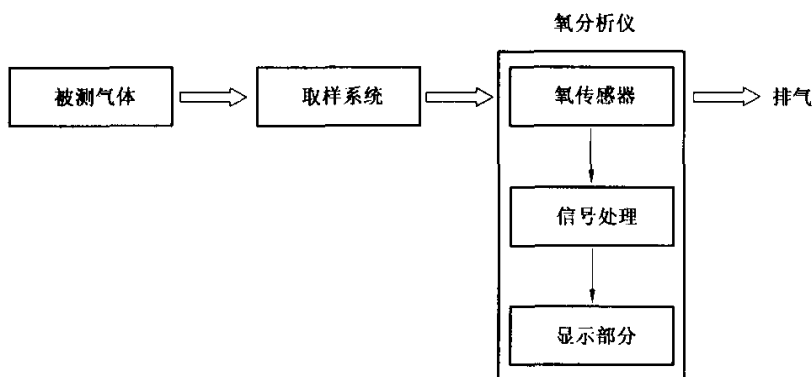


图 1 微量氧分析仪结构框图

3 计量性能要求

3.1 仪器量程和示值误差

不同量程的仪器，在其量程范围内，对应的示值误差应符合表 1 的规定。

表 1 仪器量程和示值误差

仪器量程/ $(\mu\text{mol}/\text{mol})$	示值误差/ $\%FS$
$0\sim 10$	± 10.0
$>10\sim 100$	± 5.0
$>100\sim 1\,000$	± 3.0

3.2 重复性

相对标准偏差应不大于对应示值误差限的 1/3。

3.3 响应时间

响应时间不大于 60 s。

3.4 漂移

3.4.1 零点漂移

零点漂移的最大值应不大于对应示值误差限的 1/3。

3.4.2 量程漂移

量程漂移的最大值应不大于对应示值误差限的 1/3。

4 通用技术要求

4.1 外观及功能性检查

4.1.1 仪器应附有制造厂的使用说明书，附件齐全；应标明仪器名称、型号、编号及制造厂名称；各开关、按键、显示器等部件应有明确的功能标志。

4.1.2 仪器通电、通气后，能正常工作。各按键工作正常，显示器显示应清晰稳定。

4.1.3 仪器不应有影响其正常工作的外观损伤，各部件结合处应平整。新出厂仪器的表面镀、涂层均匀，无明显擦伤、毛刺和粗糙不平。

4.2 绝缘电阻

使用 220 V 交流电源的仪器，绝缘电阻不小于 40 M Ω 。

4.3 绝缘强度

使用 220 V 交流电源的仪器，应能承受 1 500 V 正弦交流电压、频率 50 Hz、电流 5 mA、历时 1 min 的绝缘强度试验，无击穿和飞弧现象产生。

5 计量器具的控制

仪器的控制包括首次检定、后续检定以及使用中的检验。

5.1 检定条件

5.1.1 检定环境条件

5.1.1.1 环境温度：10 $^{\circ}$ C \sim 30 $^{\circ}$ C。

5.1.1.2 相对湿度： \leq 85%。

5.1.1.3 电源电压： (220 ± 22) V， (50 ± 1) Hz。

5.1.1.4 应无影响仪器正常工作的电磁场及干扰气体。

5.1.2 检定用气体标准物质及配套设备

5.1.2.1 零点气体

纯度不低于 99.999% 的高纯氮气体，经脱氧管纯化后，氧含量不大于 0.1 μ mol/mol。

5.1.2.2 气体标准物质

分别采用约为满量程 20%，50%，80% 的氧气体标准物质。氧含量 \leq 10 μ mol/mol 浓度范围，气体标准物质的扩展不确定度 \leq 2%，氧含量 $>$ 10 μ mol/mol \sim 1 000 μ mol/mol 浓度范围，气体标准物质的扩展不确定度 \leq 1%，扩展不确定度的包含因子 $k=2$ 。

5.1.2.3 气体减压阀、气体管路、四通阀：采用不锈钢材质。

5.1.2.4 脱氧管：满足 5.1.2.1 对气体纯化的要求。

5.1.2.5 流量计：0~1 000 mL/min，准确度不低于 4 级。

5.1.2.6 秒表：分度值不大于 0.1 s。

5.1.2.7 绝缘电阻表：500 V，10 级。

5.1.2.8 绝缘强度测试仪：电压不低于 1.5 kV，5 级。

5.2 检定项目

检定项目见表 2。

表 2 检定项目一览表

检定项目	首次检定	后续检定	使用中检验
外观及功能性检查	+	+	+
绝缘电阻	+	+	-
绝缘强度	+	-	-
示值误差	+	+	+
重复性	+	+	-
响应时间	+	+	+
零点漂移	+	-	-
量程漂移	+	-	-

注：1 “+”表示需要检定；“-”表示可不检定。
2 当仪器更换传感器及维修后仪器计量性能有重大变化时，其后续检定应按首次检定进行。

5.3 检定方法

5.3.1 外观及功能性检查

用手感目察法，按 4.1 条要求进行。

5.3.2 绝缘电阻的检定

仪器不连接供电电源，但接通电源开关。将绝缘电阻表的一个接线端子接到电源插头的相线上，另一接线端子接到仪器的接地端（或机壳）上，用绝缘电阻表测量仪器的绝缘电阻。

5.3.3 绝缘强度的检定

仪器不连接供电电源，但接通电源开关。将绝缘强度测试仪的两根接线分别接到仪器电源插头的相线及接地端（或机壳）上，将电压平稳地施加到 1 500 V，漏电流设置为 5 mA，保持 1 min，然后将电压平稳地下降到 0 V，在试验过程中不应出现击穿和飞弧现象。

5.3.4 计量性能项目检定前的准备

5.3.4.1 检定气路连接

气路系统，采用内抛光不锈钢管路硬连接，以防止气体泄漏，影响检定结果。检定

气路连接示意图见图 2。

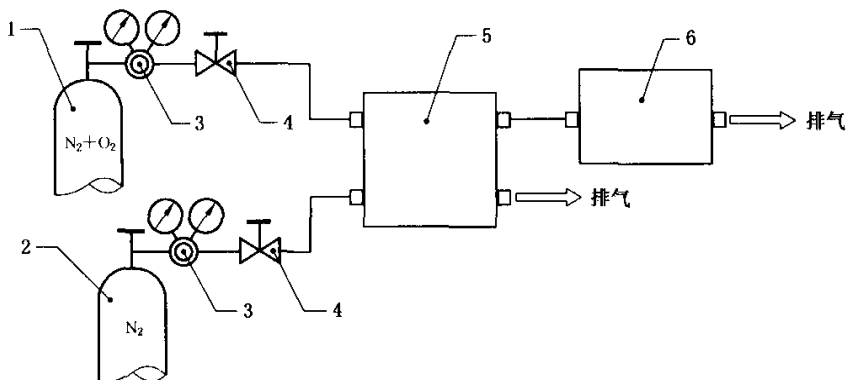


图 2 检定气路连接示意图

1—气体标准物质；2—零点气体；3 压力调节器；
4 针阀；5 取样装置；6—微量氧分析仪

5.3.4.2 取样装置的连接

将气体标准物质和零点气体通过气体减压阀与取样装置相连，通零点气体吹扫管路及仪器内部的残余氧，使本底降至所需值。再通入气体标准物质经四通阀排放，吹扫管路。然后切换四通阀门，使气体标准物质通入到微量氧分析仪，以仪器内置流量控制器调节到仪器所需稳定流量。取样装置连接示意图见图 3。

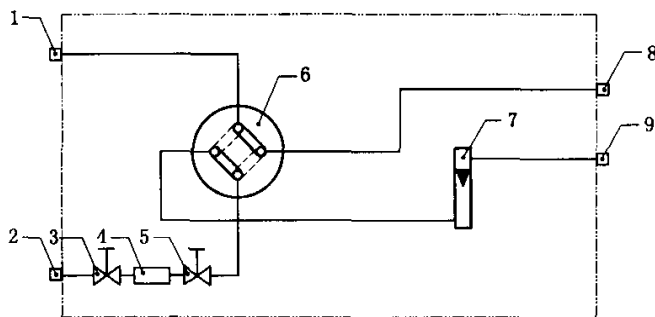


图 3 取样装置连接示意图

1—气体标准物质入口；2—零点气体入口；3、5—开关阀；4 脱氧管；
6—四通阀；7—旁路流量计；8—气体标准物质出口；9—旁路流量出口

5.3.4.3 气体流量的控制

检定仪器时，气体流量应根据仪器说明书的要求。如果说明书没有明确的要求，则应控制在 500 mL/min~1 000 mL/min，流量波动不超过±10 mL/min。

5.3.4.4 仪器零点的校准

按照仪器使用说明书的要求对仪器进行预热稳定以及机械或电子零点的调整。将减压阀阀门与气路连接。开启气瓶后，调节减压阀门压力为 0.10 MPa~0.15 MPa，以适当流量通入经纯化后的零点气体，吹扫整个气路的同时对气路进行严格的检漏。在确认无泄漏的前提下，调节至所需流量，待吹扫完成后，将仪器量程调至最高灵敏挡，将残余电流用零点电位器进行补偿，校准仪器的零点。

5.3.5 示值误差的检定

5.3.5.1 仪器的检定点及顺序

仪器的最大量程检定点不少于3点（一般选择在量程的20%，50%，80%附近3点），其他量程应选择20%，80%附近2点。仪器示值从低氧浓度点到高氧浓度点按顺序检定。

5.3.5.2 在规定的流量下，将已知浓度的氮中氧气体标准物质通入仪器，待示值稳定后读数。

5.3.5.3 更换不同氧浓度的气体标准物质时，钢瓶中气体标准物质应在流动的情况下连接和更换，以防大气中氧的进入。逐点检定，每点重复检定3次，取算术平均值，按式（1）计算示值误差 ΔA_i ：

$$\Delta A_i = \frac{\bar{A}_i - A_s}{R} \times 100\% \quad (1)$$

式中： \bar{A}_i ——仪器示值的平均值；

A_s ——气体标准物质的氧含量；

R ——被检仪器的满量程（以下同）。

对每个量程分别取其各点中绝对值最大的 ΔA_i 值作为该量程的示值误差检定结果。

5.3.6 重复性的检定

在仪器的最大量程挡，通入浓度约为量程50%左右的氮中氧气体标准物质，待示值稳定后，记录仪器示值 A_i 。重复测量6次，重复性以单次测量的相对标准偏差 RSD 来表示。按式（2）计算仪器的重复性：

$$\text{RSD} = \frac{1}{\bar{A}} \sqrt{\frac{\sum_{i=1}^n (A_i - \bar{A})^2}{n-1}} \times 100\% \quad (2)$$

式中： A_i ——仪器第 i 次测量的示值；

\bar{A} ——仪器示值的平均值；

n ——测量次数（ $n=6$ ）。

5.3.7 响应时间的检定

在仪器的最小量程挡，通入零点气体，待示值稳定后，按5.3.4.3条中规定的流量向仪器通入浓度为量程80%左右的氮中氧气体标准物质。用秒表测定从通入气体标准物质开始，到仪器示值变化至被测气体浓度示值90%所需的时间。重复测量3次，取算术平均值为仪器的响应时间。

5.3.8 零点漂移和量程漂移的检定

在仪器的最小量程挡，通入零点气体，记录稳定示值为 A_{z0} 。然后通入含量约为量程80%的氮中氧气体标准物质，记录稳定示值 A_{s0} 。每间隔1h，重复上述步骤记录1次，连续检定4h，分别记录仪器稳定示值的 A_{zi} ， A_{si} 。

按式（3）计算第 i 次零点漂移：

$$\Delta Z_i = \frac{A_{zi} - A_{z0}}{R} \times 100\% \quad (3)$$

式中： A_{zi} ——零点第 i 次示值；

A_{z0} ——零点初次示值。

按式 (4) 计算第 i 次量程漂移：

$$\Delta S_i = \frac{(A_{si} - A_{zi}) - (A_{s0} - A_{z0})}{R} \times 100\% \quad (4)$$

式中： A_{si} ——通入气体标准物质后第 i 次示值；

A_{s0} ——通入气体标准物质后初次示值。

取各次中绝对值最大的 ΔZ_i ， ΔS_i 作为仪器的零点漂移和量程漂移检定结果。

5.4 检定结果的处理

按本规程检定合格的仪器发给检定证书，不合格的仪器发给检定结果通知书，并注明不合格项目。

5.5 检定周期

仪器的检定周期一般为 1 年。在两次周期检定期间，如果对仪器的检测数据有怀疑或仪器更换了氧传感器等主要部件及修理后都应重新检定。

附录 A

检定记录格式

送检单位：_____ 证书编号：_____

仪器名称：_____ 制造厂商：_____

仪器型号：_____ 仪器编号：_____

测量范围：_____ 传感器类型：_____

环境温度：_____℃ 环境湿度：_____ %RH

气体标准物质：_____

- 1 外观及功能性检查_____
- 2 绝缘电阻的检定_____ MΩ
- 3 绝缘强度的检定_____
- 4 示值误差的检定

仪器 量程 /($\mu\text{mol/mol}$)	气体标准 物质 氧含量 A_s /($\mu\text{mol/mol}$)	仪器示值 A_i /($\mu\text{mol/mol}$)			平均值 \bar{A}_i /($\mu\text{mol/mol}$)	示值误差 ΔA /%FS
		1	2	3		

5 重复性的检定

仪器量程 /($\mu\text{mol/mol}$)	仪器示值 A_i /($\mu\text{mol/mol}$)						平均值 \bar{A} /($\mu\text{mol/mol}$)	重复性 RSD /%
	1	2	3	4	5	6		

6 响应时间的检定

仪器量程 /($\mu\text{mol}/\text{mol}$)	测量次数			响应时间 t /s
	1	2	3	

7 漂移的检定

7.1 零点漂移的检定

仪器量程 /($\mu\text{mol}/\text{mol}$)	仪器示值 A_i /($\mu\text{mol}/\text{mol}$)					零点漂移 ΔZ /%FS
	0	1	2	3	4	

7.2 量程漂移的检定

仪器量程 /($\mu\text{mol}/\text{mol}$)	仪器示值 A_i /($\mu\text{mol}/\text{mol}$)					量程漂移 ΔS /%FS
	0	1	2	3	4	

检定员：_____

核验员：_____

检定日期：_____

附录 B

检定证书、检定结果通知书（内页）格式

B.1 检定证书内页格式

检定项目	仪器量程	技术要求	检定结果
外观及功能性检查	/		
示值误差/%FS			
绝缘电阻/MΩ	/		
绝缘强度	/		
重复性/%			
响应时间/s			
零点漂移/%FS			
量程漂移/%FS			

B.2 检定结果通知书内页格式

检定项目	仪器量程	技术要求	检定结果	单项结论
外观及功能性检查	/			
示值误差/%FS				
绝缘电阻/MΩ	/			
绝缘强度	/			
重复性/%				
响应时间/s				
零点漂移/%FS				
量程漂移/%FS				

不合格项目：